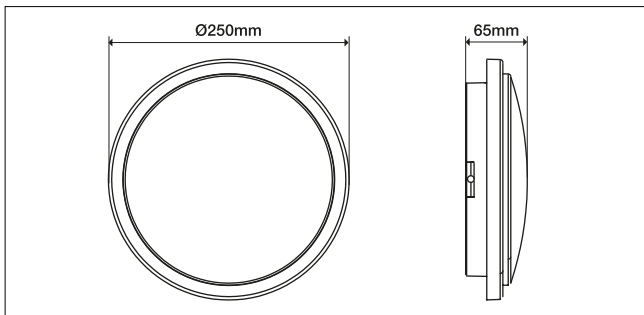
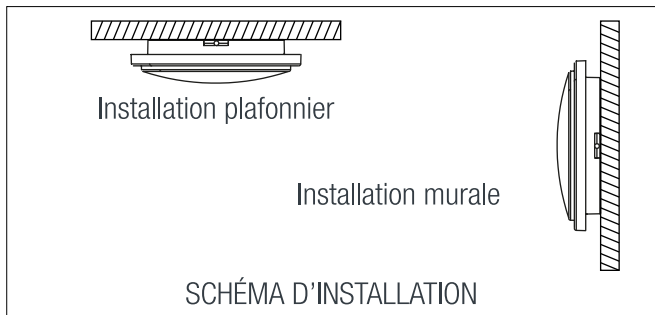


IMPORTANT: Avant installation, lire attentivement les instructions. Conserver précieusement cette notice.

220/240 Volts	50Hz	CE	18 Watts	1600 lumens	24 Watts	2200 lumens	4000K	IRC > 80	120°	□	PF > 0,5	IP54	⊗	♻️	RoHS	⚡
------------------	------	----	-------------	----------------	-------------	----------------	-------	----------	------	---	----------	------	---	----	------	---



1) INFORMATIONS GÉNÉRALES

1.a Description du produit:

Applique LED série MERIBEL rond à détection radiofréquence. Ce produit est protégé contre les projections d'eau (IP54). L'applique convient pour une installation murale ou plafonnier, en intérieur ou extérieur. Le détecteur permet la mise en marche du produit à la détection d'un mouvement dans un rayon de 8m (±2m), dans un champ à 360°. Un capteur crépusculaire intégré active la détection en fonction de la luminosité de l'emplacement. La sensibilité ainsi que la durée d'éclairage sont paramétrables. Le produit reste allumé tant qu'un mouvement est détecté, puis s'éteint au terme de la durée d'éclairage présélectionnée.

1.b Livré avec le produit:

- Vis x2
- Cheville x2
- 2 enjoliveurs inclus: x1 blanc mat / x1 anthracite

1.c Accessoires non inclus:

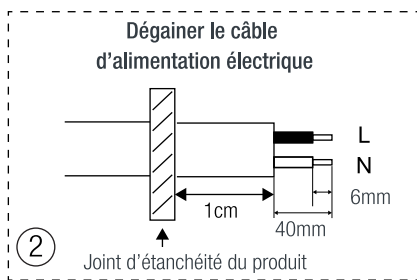
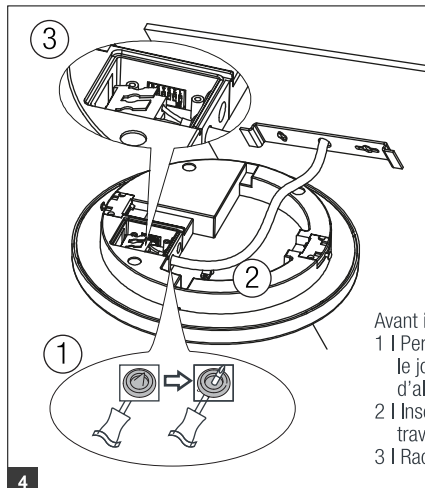
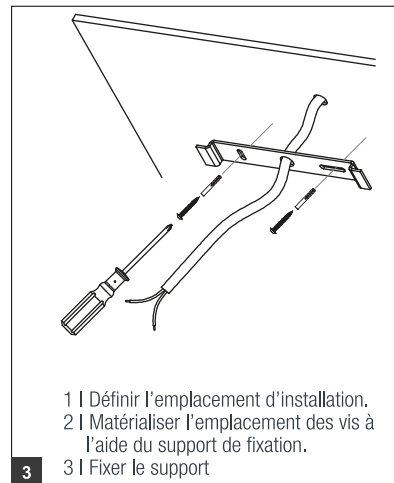
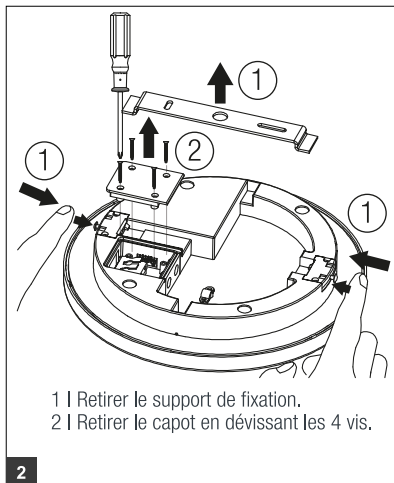
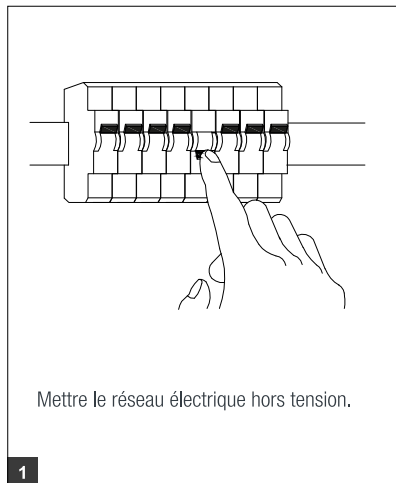
Le câble d'alimentation n'est pas fourni.

2) INSTALLATION DU PRODUIT:

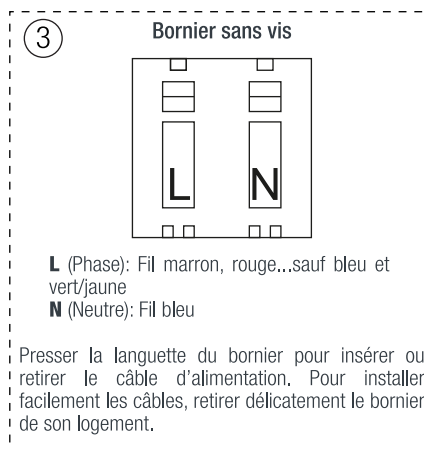
L'installation du produit devra être réalisée par un électricien ou toute autre personne qualifiée et conformément aux règles d'installation en vigueur (NF C 15-100). Pour procéder à l'installation ou à toute intervention, mettre le réseau électrique hors tension.

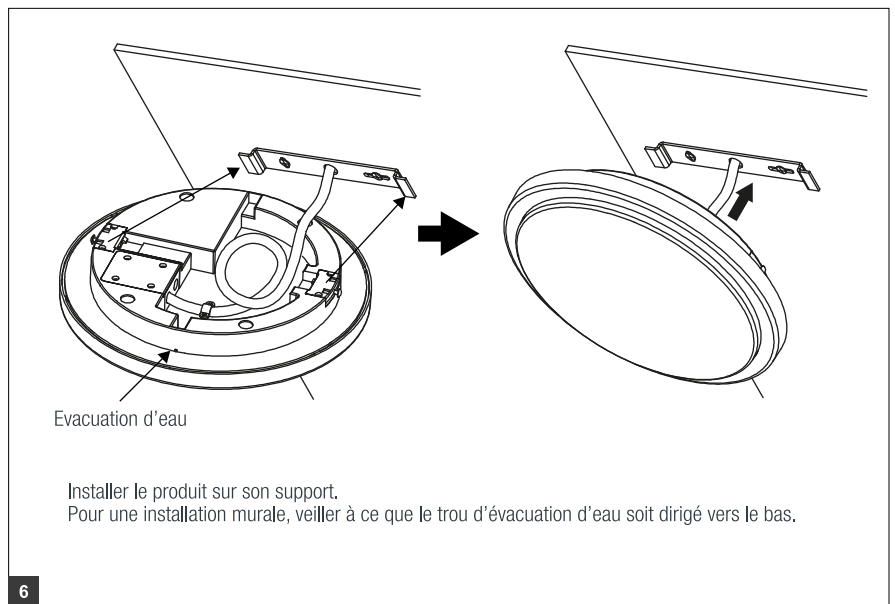
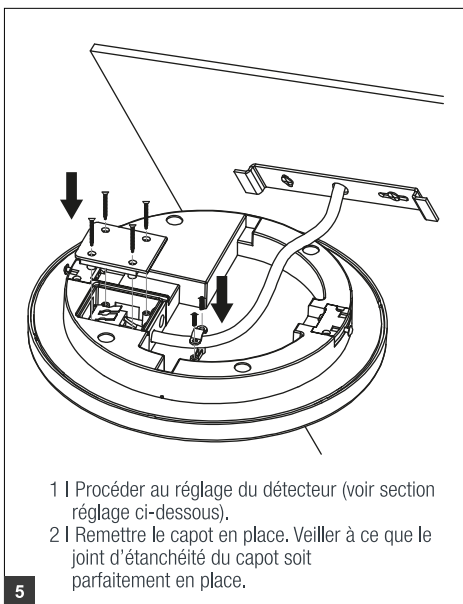
Le raccordement de l'appareil sur le réseau électrique doit être réalisé au moyen d'un câble de type H05RN-F 2x0.75mm² ou 2x1.0mm².

Afin de ne pas provoquer de fonctionnements intempestifs, la zone de détection devra être exempte de corps pouvant entrer naturellement en mouvement.



- Avant installation, mettre en place la couleur d'enjoliveur désiré.
- 1 | Percer l'opercule. Pour assurer une bonne étanchéité à l'eau, le joint doit être percé à un diamètre inférieur au câble d'alimentation.
 - 2 | Insérer le câble d'alimentation préalablement dégainé à travers l'opercule.
 - 3 | Raccorder le câble d'alimentation sur le bornier sans vis.





3) RÉGLAGE DU DÉTECTEUR RADIOFRÉQUENCE:

Avant toute intervention, mettre le réseau électrique hors tension.

SENSIBILITÉ

Réglage de la distance de détection du mouvement.

- 100%: 8 mètres
- 75%: 6mètres
- 50%: 4 mètres
- 25%: 2 mètres

TEMPORISATION

Réglage du temps d'allumage du produit après détection d'un mouvement.

CAPTEUR CRÉPUSCULAIRE

Réglage du seuil de détection par rapport à la luminosité de l'environnement.

- En position **OFF**: capteur désactivé. Fonctionnement à la lumière du jour, en pénombre ou en obscurité.
- En position **intermédiaire (50lux - 10lux)**: Fonctionnement à la lumière (niveau réduit) ou en pénombre.
- En position **2lux**: Fonctionnement en obscurité uniquement.

Sensibilité		Temporisation		Capteur crépusculaire	
100%		5min		OFF	
75%		1min		50lux	
50%		30s		10lux	
25%		5s		2lux	
	1 2		3 4		5 6

4) CHANGEMENT D'ENJOLIVEURS:

Avant toute intervention, mettre le réseau électrique hors tension. Retirer le produit de son support, puis changer l'anneau. Remettre en place le produit sur son support, puis rétablir le courant électrique.

5) CONSEILS D'ENTRETIEN:

Avant toute intervention, mettre le réseau électrique hors tension. Basculer le fusible sur OFF (arrêt), et protéger l'installation contre les redémarrages non souhaités. Attendre le refroidissement du produit. A l'aide d'un chiffon sec non pelucheux, nettoyer l'appareil en évitant tout contact avec les parties actives.

6) GARANTIE:

ARLUX-LIGHTING met tout en œuvre pour contrôler et garantir la sécurité, la fiabilité et la qualité de nos produits. Cet article est sous une garantie de 3 ans pour défauts et vices cachés. Nous restons à votre disposition pour toute information complémentaire.

7) PRÉCAUTIONS D'UTILISATION:

- Les diodes électroluminescentes ne sont pas remplaçables. En fin de vie de celles-ci, veuillez rapporter le produit à la déchetterie communale ou à un centre de recyclage.
- L'installation du produit devra être réalisée par un électricien ou toute autre personne qualifiée et conformément aux règles d'installation en vigueur (NF C 15-100). Pour procéder à l'installation ou à toute intervention de maintenance, mettre le réseau électrique hors tension.
- Ne pas regarder directement la source lumineuse pendant une période prolongée.
- Ne jamais toucher l'unité avec votre main ou doigt lorsqu'elle est en MARCHÉ ou vient juste d'être éteinte (ARRÊT)
- Ne pas utiliser l'appareil lorsque l'écran de protection est fissurée ou brisée. L'écran de protection devra être remplacé exclusivement par le fabricant (se renseigner au point de vente).
- Avant utilisation, s'assurer que le produit n'a pas été endommagé. Si une détérioration est constatée, ne pas utiliser le produit (se renseigner au point de vente).

- Ne pas utiliser de cordon d'alimentation endommagé ou modifié afin d'éviter tout risque d'incendie ou de choc électrique.



Produit de classe II. Double isolation. Le branchement du câble de terre n'est pas nécessaire



Produit non conçu pour l'utilisation avec un variateur d'intensité lumineuse



Conforme à toutes les exigences des directives européennes



Les produits électriques usagés ne doivent pas être jetés avec les ordures ménagères. Veuillez utiliser les aménagements spécifiques prévus pour les traiter. Renseignez-vous auprès des autorités locales ou du revendeur pour obtenir la marche à suivre en matière de recyclage.